

LLP2-1、LLP2-2(HFKLT2) Series pull switch系列双向拉绳开关

用途 Application

双向拉绳开关是用于胶带输送机现场紧急事故停机的一种保护装置。当紧急事故发生时，在现场任意处启动拉绳开关，均可发出停机信号。

The dual-direction stretching wire switch is a protection device to stop adhesive tape transportation machine in case of emergency. When the emergency appears, starting the stretching wire switch at any position of accident spot can send out the stop signal.

使用条件

- 1.环境温度：-40℃~60℃。
- 2.相对湿度：不大于90%。
- 3.大气压力：80~110kpa。
- 4.海拔高度不超过2000m。
- 5.使用寿命：开关动作10万次。
- 6.绝缘电压：AC:1000V试验1分钟。

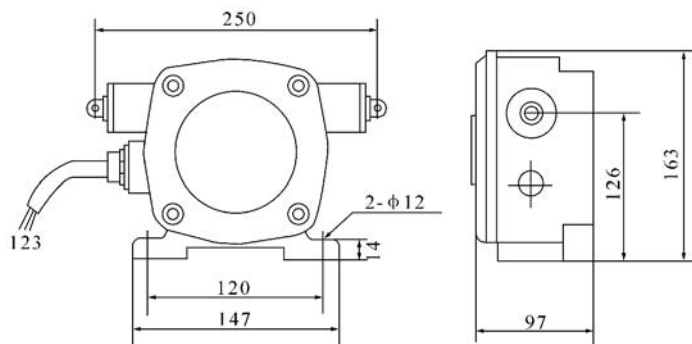
Operation condition

- 1.Ambient temperature:-40℃~+60℃
- 2.Relative humidity:90% or less
- 3.Atmospheric pressure:80~110kpa
- 4.elevation:below 2000m.
- 5.Service life:100000times.
- 6.Insulation voltage: AC:1000V lasting for on minute during test.

技术参数 Main technology data

型号 type	触头容量 capacity of contact	触点数量 qty.of contact		动作力 motion(kg)	复位方式 Reseting way	工作行程 Operation travel	极限行程 Limit travel	防护等级 protection degree
		常开NO	常闭NC					
LLP2-1 KLT2-1 HFKLT2-1	≤380V ≤2A	1	1	12±2	自动复位 Reseting automatic	15±2mm	20±2mm	IP55
LLP2-2 KLT2-2 HFKLT2-2		1	1		手动复位 Reseting manual			

LLP2-1
KLT2-1
HFKLT2-1



LLP2-2
KLT2-2
HFKLT2-2

