

LLP4(FKLT2) Series pull switch 系列双向拉绳开关

用途 Application

双向拉绳开关是用于胶带输送机现场紧急事故停机的一种保护装置。

Two-direction stretching wire switch is a protection device to stop the adhesive tape transportation machine at emergency.

LLP4-Z
FKLT2-Z
LLP4-Y
FKLT2-Y

使用条件 Operation condition

- 1.环境温度: $-40^{\circ}\text{C}\sim+60^{\circ}\text{C}$ 。
 - 2.相对湿度: 不大于90%。
 - 3.大气压力: 80~110kpa。
 - 4.海拔高度不超过2000m。
 - 5.使用寿命: 开关动作10万次。
 - 6.绝缘电压: AC:1000V试验1分钟。
- 1.Ambient temperature: $-40^{\circ}\text{C}\sim+60^{\circ}\text{C}$
 - 2.Relative humidity:90% or less
 - 3.Atmospheric pressure:80~110kpa
 - 4.elevation:below 2000m
 - 5.Service life:100000times.
 - 6.Insulation voltage:
AC:1000V lasting for one minute during test.



主要技术指标 Main technology index

型号 type	触头容量 capacity of contact		触点数量 qty.of contact		动作角度 Action angle	极限角度 Limitation angle	动作力 motion(kg)	复位方式 Reseting way	防护等级 protection degree
	AC	DC	常开NO	常闭NC					
LLP4-Z FKLT2-Z	$\leq 380\text{V}$ $\leq 3\text{A}$	$\leq 220\text{V}$ $< 4\text{A}$	2	2	30°	60	14	自动复位 Reseting automatic	IP55
LLP4-Y FKLT2-Y								手动复位 Reseting manual	

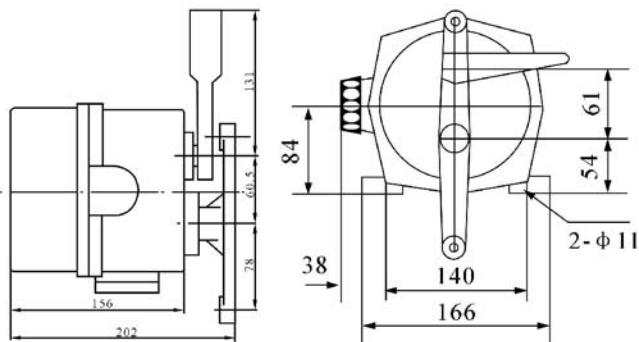


图1 FKLT2-Y型双向拉绳开关安装示意图
FKLT2-Y two-way pull switch schematic illustration

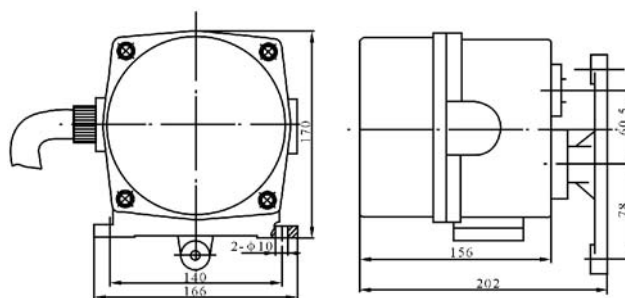


图2 FKLT2-Z型双向拉绳开关安装示意图
FKLT2-Z two-way pull switch schematic illustration