

LLP6、LLP6A(LSF-1) Series pull switch 系列双向拉绳开关

概述 Overview

用于胶带输送现场发生紧急事故时，启动本机开关，立即停机，防止事故的扩大，本机由于安装方便、开关转换可靠、在胶带运输机现场得到广泛的应用。

For tape transportation field emergencies, start-up and shutdown is authority, prevent accident immediately, because the machine is convenient installation, switch on tape, reliable transport field widely applied.

工作原理 Working principle

当胶带运输机现场发生紧急事故时、可拉动系于摆臂上的钢丝绳，摆臂旋转而带动机内凸轮并驱动微动开关。发出停机信号。
II 型机是在故障排除后，搬动限位杆方能复位。

When the adhesive tape transportation machine at emergencies, can pull on the rope, rocker rocker rotate and motivation of CAM and drive in micro switch. Send the stop signal.

II type machine is in the troubleshooting, move limit lever will reset.

使用条件 use condition

- a. 环境温度 -30℃~50℃
- b. 相对湿度 不大于85%
- a. ambient temperature -30℃~50℃
- b. RH: ≤85%

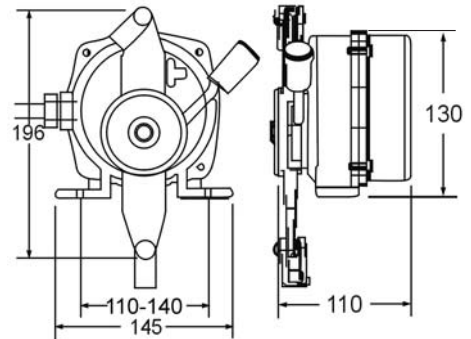
结构特点 Structure characteristics

- 1. 本机采用铝合金精密铸造壳体，强度高、重量轻；
- 2. 外壳防护等级达IP65，可在恶劣环境中工作；
- 1. the machine adopts aluminium alloy casting shell, high intensity, light weight.
- 2. protection grade reaches IP65, can be in bad working conditions.

技术参数 Technical parameter

参数parameter 型号mode	动作角度 operating angle	极限角度 limiting angle	动作力 strength of action(kg)	触点数量contact NO.		触点容量 contact capacity	复位方式 reset mode	机械寿命 automatic
				常开NO	常闭NC			
LLP6-1 LSF-1	30°	60°	10	1	1	5A (AC380V)	自动复位 Reseting automatic	> 106 次times
LLP6-2 LSF-2							手动复位 Reseting manual	

LLP6-1
LSF-1
LLP6-2
LSF-2



参数parameter 型号mode	动作角度 operating angle	极限角度 limiting angle	动作力 strength of action(kg)	触点数量contact NO.		触点容量 contact capacity	复位方式 reset mode	机械寿命 automatic
				常开NO	常闭NC			
LLP6A-L	30°	60°	10	1	1	5A (AC380V)	自动复位 Reseting automatic	> 106 次times

LLP6A-L
YHLS-L

